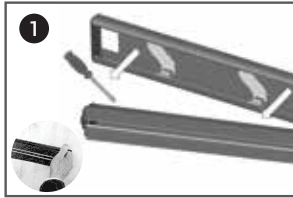
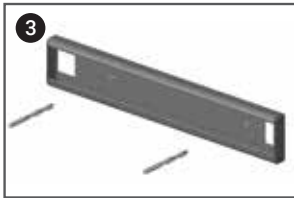


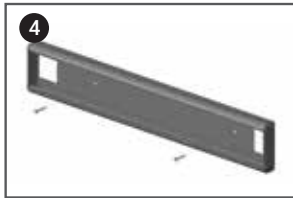
1 Open the packing & remove the terminal plate by pushing by fingers



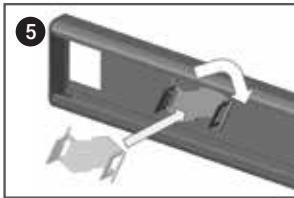
2 Extract the track from mounting panel by using hand or small crow bar



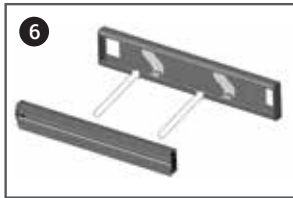
3 Drill holes on mounting panel



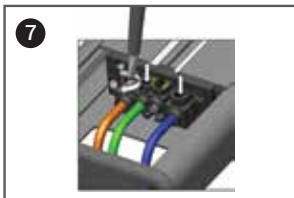
4 Screw it on the surface where you want to install the track



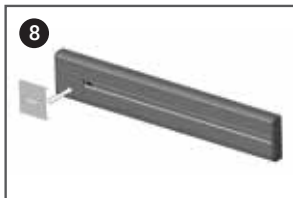
5 Install the snap clip



6 Fix the track on the mounting panel



7 Connect the wire terminal



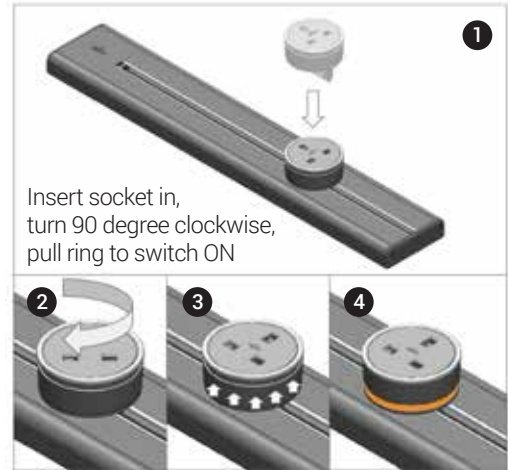
8 Insert the terminal cover plate

Technical Information

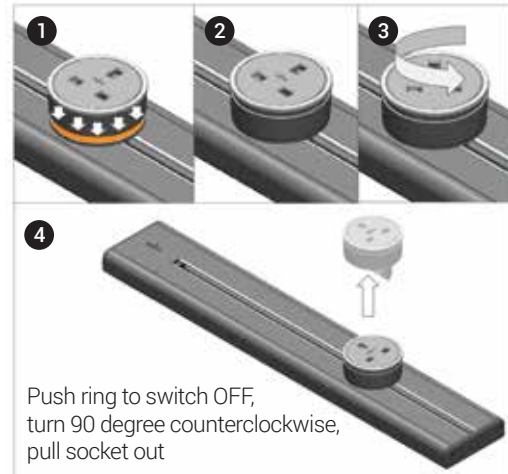
Maximum Current

- > Socket Adaptor : 13A
- > Power Track : 32A
- > Operating Voltage : 250V~ 50/60Hz
- > Operating Temperature : up to 40°C

Engaging a socket adaptor



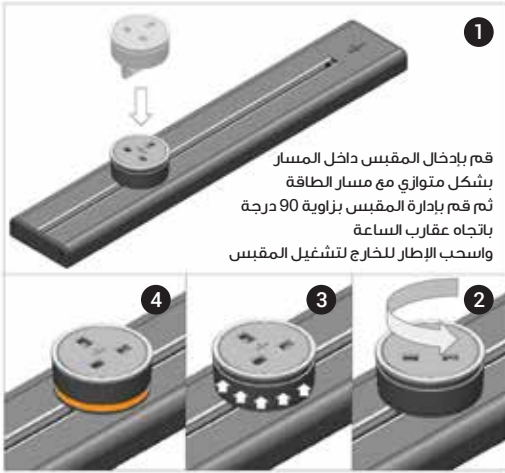
Disengaging a socket adaptor



Safety Information

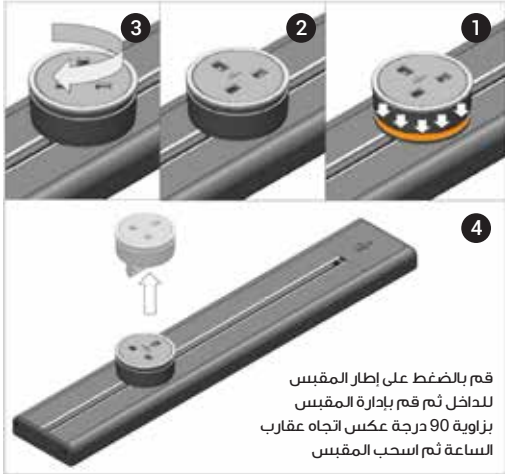
- > Socket Adaptor to be switched off before removing
- > Keep away from moisture
- > For indoor use only
- > Dajco Power Track must be installed by a qualified electrician and to abide by local standards and codes of practice and carried out in a safe manner.
- > The circuits are not to be energized during the installation and connection of wires.

تشغيل المقبس



قم بإدخال المقبس داخل المسار بشكل متوازي مع مسار الطاقة ثم قم بإدارة المقبس بزاوية 90 درجة باتجاه عقارب الساعة واسحب الإطار لتشغيل المقبس

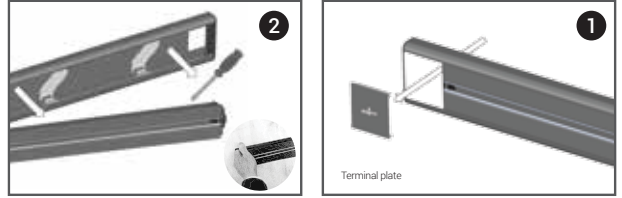
فصل المقبس



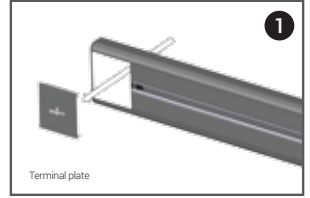
قم بالضغط على إطار المقبس للداخل ثم قم بإدارة المقبس بزاوية 90 درجة عكس اتجاه عقارب الساعة ثم اسحب المقبس

معلومات السلامة

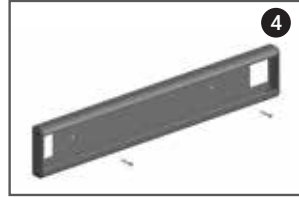
- إيقاف تشغيل المقبس قبل إزالته.
- يحفظ بعيداً عن الرطوبة.
- للاستخدام الداخلي فقط.
- يجب تركيب مسار الطاقة من قبل كهربائي مؤهل والالتزام بالمعايير و الممارسات الآمنة.
- يجب إيقاف الدوائر الكهربائية أثناء التثبيت وتوصيل الأسلاك.



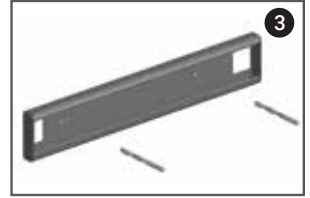
قم باستخراج المسار من لوحة التركيب باستخدام اليد أو مفك عادي صغير



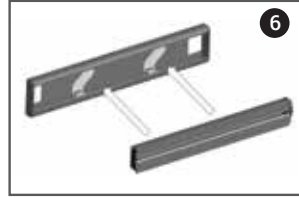
قم بفتح الغطاء وقم بإزالة اللوحة الجانبية عن طريق الدفع للخارج



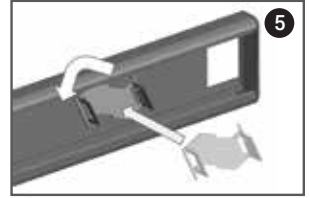
قم بتثبيت البراغي على لوحة التركيب



قم بثقب لوحة التركيب حسب الموضع



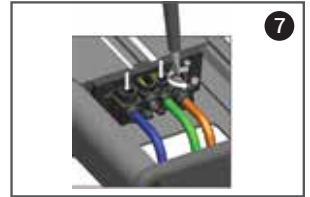
قم بتركيب المسار على لوحة التركيب



قم بتركيب قطع التثبيت



قم بتركيب اللوحة الجانبية على المسار



قم بتوصيل الأسلاك الكهربائية

خصائص مسار الطاقة

- أقصى تيار لمقبس الكهرباء 13 أمبير.
- أقصى تيار لمسار الطاقة 32 أمبير.
- جهد التشغيل 250 فولت 50/60 هرتز.
- أقصى درجة حرارة تشغيل 40°C